
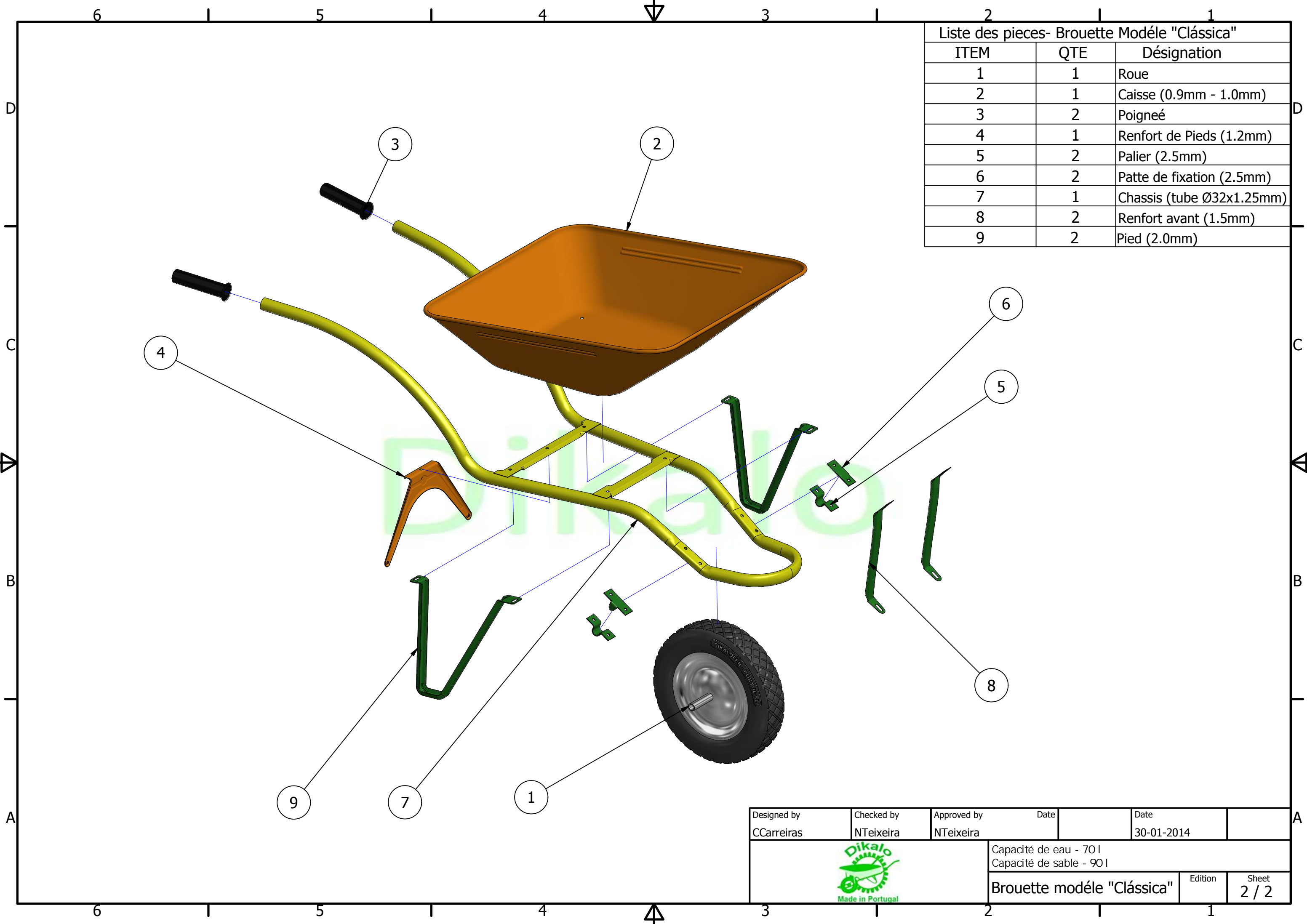


Designed by CCarreiras	Checked by NTeixeira	Approved by NTeixeira	Date	Date 30-01-2014	
		Capacité de eau - 70 l Capacité de sable - 90 l			
		Brouette-Modèle "Clássica"		Edition	Sheet 1 / 2



Liste des pieces- Brouette Modèle "Clássica"		
ITEM	QTE	Désignation
1	1	Roue
2	1	Caisse (0.9mm - 1.0mm)
3	2	Poignéé
4	1	Renfort de Pieds (1.2mm)
5	2	Palier (2.5mm)
6	2	Patte de fixation (2.5mm)
7	1	Chassis (tube Ø32x1.25mm)
8	2	Renfort avant (1.5mm)
9	2	Pied (2.0mm)

Designed by CCarreiras	Checked by NTeixeira	Approved by NTeixeira	Date	Date 30-01-2014
		Capacité de eau - 70 l		
		Capacité de sable - 90 l		
Brouette modèle "Clássica"			Edition	Sheet 2 / 2