
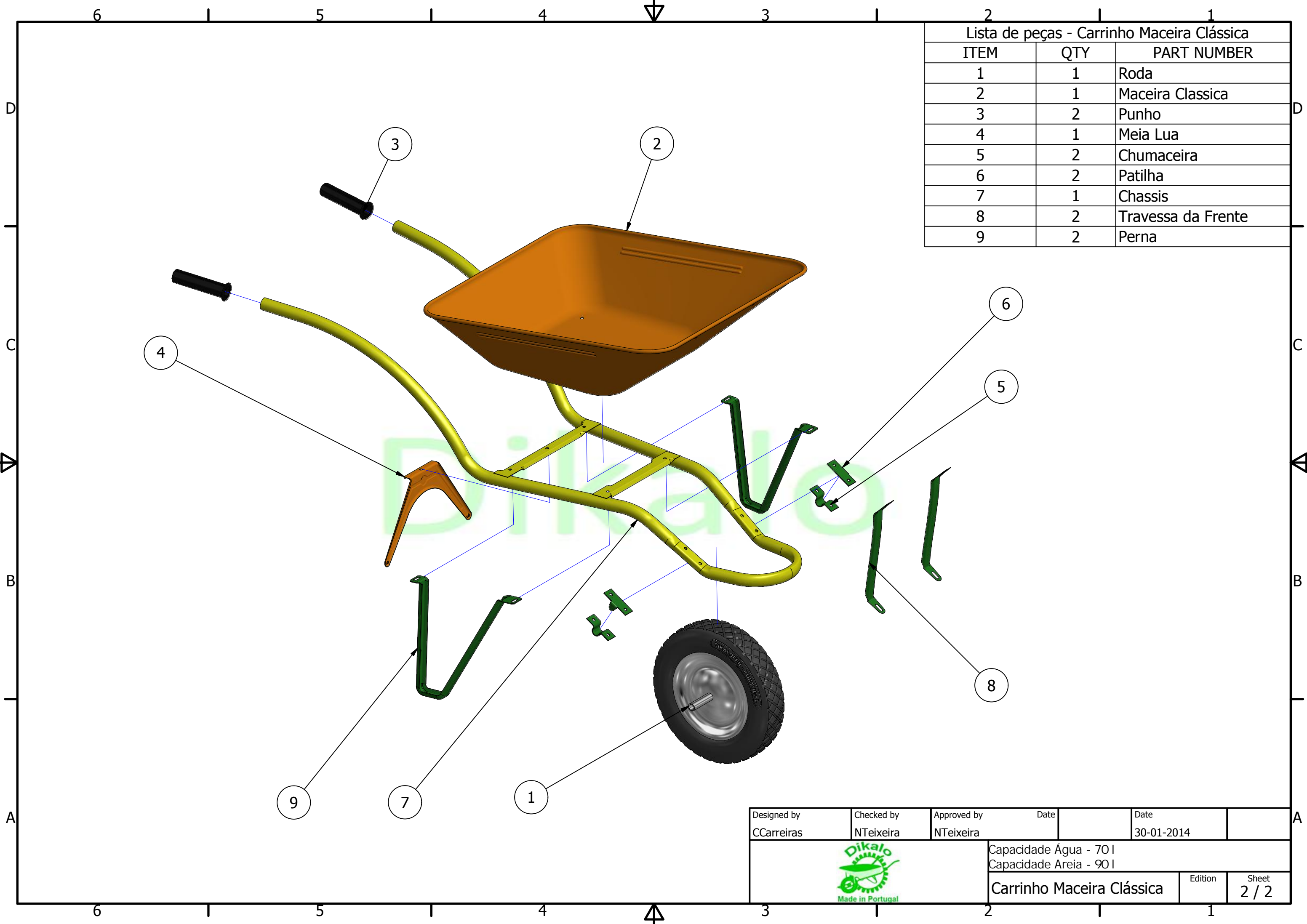



Designed by CCarreiras	Checked by NTeixeira	Approved by NTeixeira	Date	Date 30-01-2014	
		Capacidade Água - 70 l			
		Capacidade Areia - 90 l			
Carrinho - Maceira Clássica				Edition	Sheet 1 / 2



Lista de peças - Carrinho Maceira Clássica		
ITEM	QTY	PART NUMBER
1	1	Roda
2	1	Maceira Classica
3	2	Punho
4	1	Meia Lua
5	2	Chumaceira
6	2	Patilha
7	1	Chassis
8	2	Travessa da Frente
9	2	Perna

Designed by CCarreiras	Checked by NTeixeira	Approved by NTeixeira	Date	Date 30-01-2014
		Capacidade Água - 70 l		
		Capacidade Areia - 90 l		
Carrinho Maceira Clássica			Edition	Sheet 2 / 2