
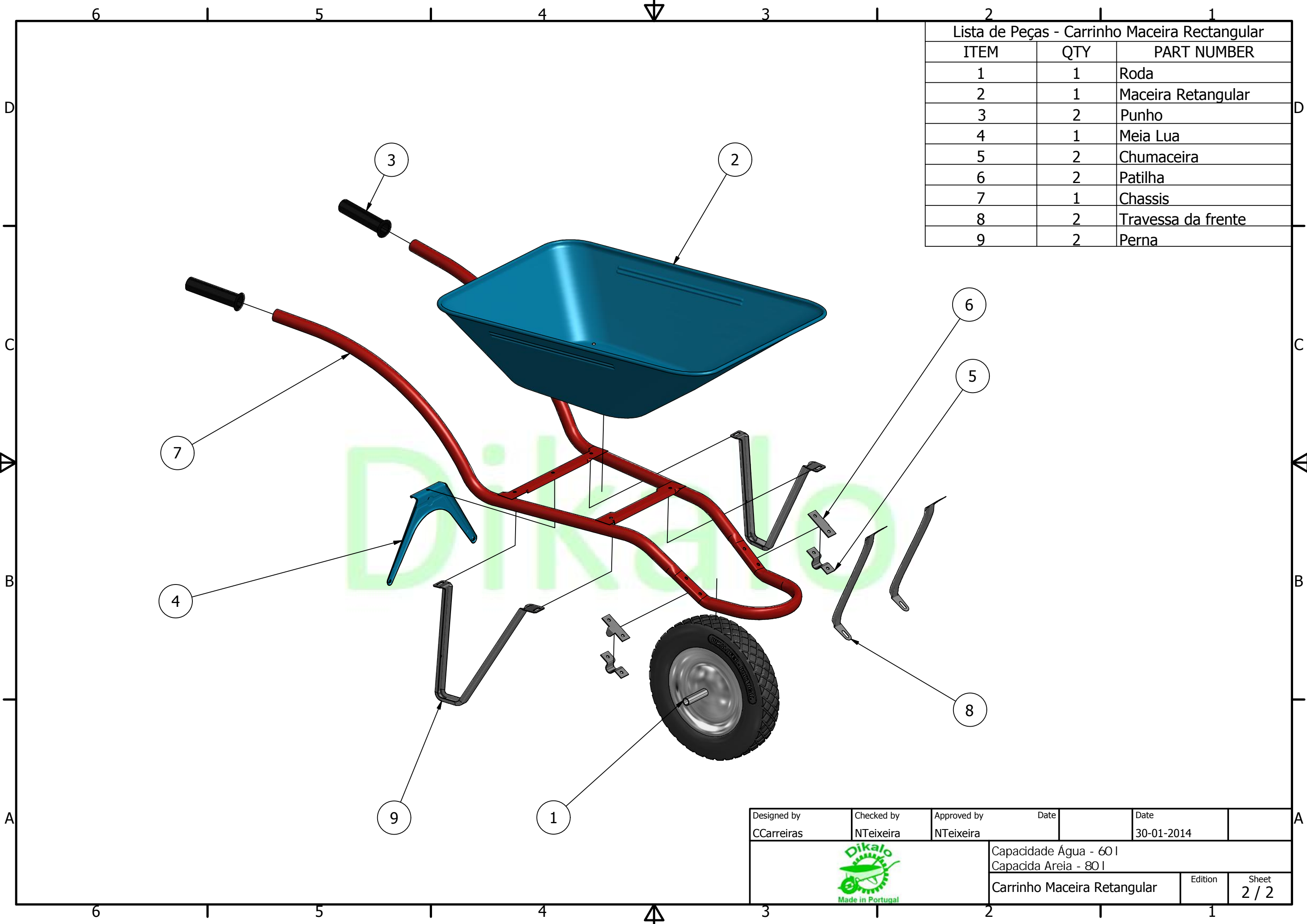


Designed by CCarreiras	Checked by NTeixeira	Approved by NTeixeira	Date	Date 30-01-2014	
		Capacidade Água - 60 l			
		Capacidade Areia - 80 l			
Carrinho - Maceira Retangular			Edition	Sheet 1 / 2	



Lista de Peças - Carrinho Maceira Rectangular		
ITEM	QTY	PART NUMBER
1	1	Roda
2	1	Maceira Retangular
3	2	Punho
4	1	Meia Lua
5	2	Chumaceira
6	2	Patilha
7	1	Chassis
8	2	Travessa da frente
9	2	Perna

Designed by CCarreiras	Checked by NTeixeira	Approved by NTeixeira	Date	Date 30-01-2014
		Capacidade Água - 60 l		
		Capacida Areia - 80 l		
Carrinho Maceira Retangular		Edition	Sheet 2 / 2	